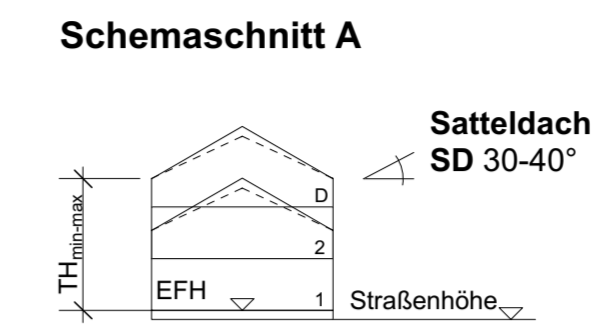
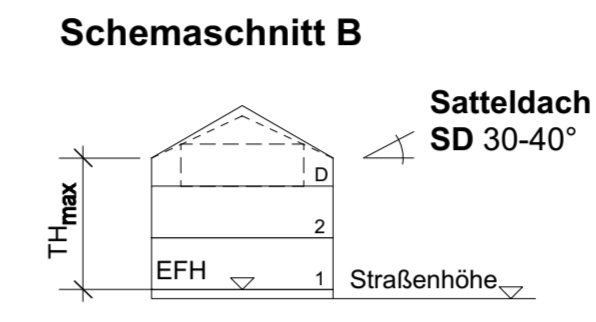


Nutzungsschablonen Schemaschnitte

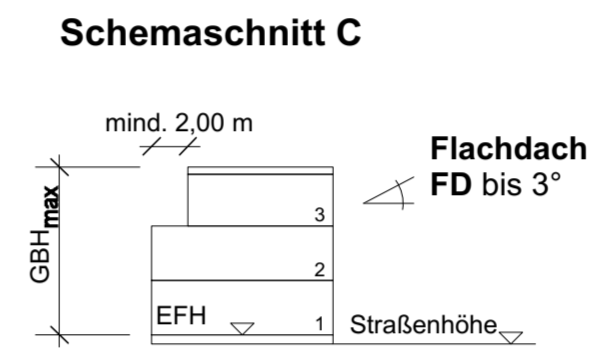
WA 1	II
0,40	TH _{min-max} =4,25-6,50m
Bauweise siehe Einschrieb SD 30°-40°	
siehe Schemaschnitt A	



WA 2.1	II
0,40	GBH _{max} =9,25m TH _{max} =6,50m
o Dachform siehe Einschrieb	
siehe Schemaschnitt B und C	



WA 2.2	III
0,40	GBH _{max} =9,25m
o FD bis 3°	
siehe Schemaschnitt C	



Verfahrensvermerke

1. Aufstellungs- und Auslegungsbeschluss gemäß § 2 Abs. 1 BauGB i.V.m. § 13a BauGB bzw. § 3 Abs. 2 BauGB 23.11.2017
 2. Ortsübliche Bekanntmachung des Aufstellungsbeschlusses und der öffentlichen Auslegung gemäß § 2 Abs. 1 BauGB i.V.m § 3 Abs. 2 BauGB 31.01.2018
 3. Beteiligung der Träger öffentlicher Belange gemäß § 4 Abs. 2 BauGB mit Schreiben vom 05.02.2018
 4. Öffentliche Auslegung gemäß § 3 Abs. 2 BauGB vom 12.02.2018 bis 16.03.2018
 5. Erneuter Auslegungsbeschluss gemäß § 4a Abs. 3 BauGB vom 12.07.2018
 6. Ortsübliche Bekanntmachung des Auslegungsbeschlusses gemäß § 3 Abs. 2 BauGB vom 04.08.2018
 7. Beteiligung der Träger öffentlicher Belange gemäß § 4a Abs. 3 BauGB mit Schreiben vom 03.08.2018
 4. Öffentliche Auslegung gemäß § 3 Abs. 2 BauGB vom 13.08.2018 bis 14.09.2018
 5. Satzungsbeschluss gemäß § 10 BauGB 22.11.2018
 6. Ortsübliche Bekanntmachung und Rechtsverbindlichkeit
- Ausgefertigt:
Die textlichen und zeichnerischen Aussagen dieses Bebauungsplanes stimmen mit dem Willen des Gemeinderates von Sachsenheim, wie dieser im Beschluss vom 22.11.2018 zum Ausdruck kommt, überein.

Sachsenheim den ...
Bürgermeister H. Fiedler - Siegel -

Der Bebauungsplan besteht aus dem
- Lageplan M 1:500 vom 20.10.2017/23.11.2017/28.06.2018/22.11.2018
- Textteil vom 20.10.2017/23.11.2017/28.06.2018/22.11.2018
Dem Bebauungsplan beigelegt wird
- die Begründung vom 20.10.2017/23.11.2017/28.06.2018/22.11.2018

Zeichenerklärung

Füllschema der Nutzungsschablone

Art der baulichen Nutzung	Zahl der Vollgeschosse max.
Grundflächenzahl max.	Gebäudehöhen max.
Bauweise	Dachform

Art der baulichen Nutzung (§ 9 (1) 1 und §§ 1-15 BauNVO)

WA	Allgemeines Wohngebiet (§ 4 BauNVO)
----	-------------------------------------

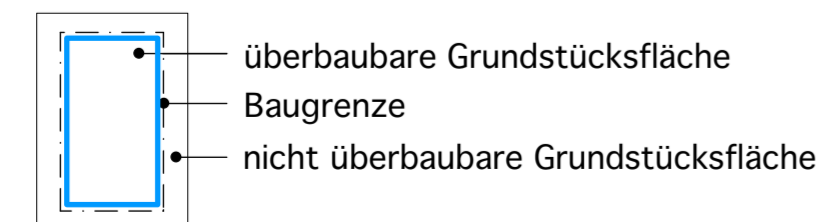
Maß der baulichen Nutzung (§ 9 (1) 1 und §§ 16-21a BauNVO)

0,4	Grundflächenzahl als Höchstwert (§ 19 BauNVO)
II	Zahl der Vollgeschosse als Höchstwert (§ 20 BauNVO)
GBH _{max} =9,25m	Gebäudehöhe als Höchstwert in Metern (§ 16 (2) 4 BauNVO)
TH _{min-max} 4,25-6,50m	Traufhöhe als Mindest-/Höchstwert in Metern (§ 16 (2) 4 BauNVO)
TH _{max} =6,50m	Traufhöhe als Höchstwert in Metern (§ 16 (2) 4 BauNVO)

Bauweise (§ 9 (1) 2 BauGB und § 22 BauNVO)

o	gab/b b (n 22(2) a NG)
a(E/D)	abweichende Bauweise (§ 22(4) BauNVO) - nur Einzel- und Doppelhäuser mit Längenbeschränkung zulässig

Überbaubare und nicht überbaubare Grundstücksflächen (§ 9 (1) 2 BauGB und § 23 BauNVO)



Stellung der baulichen Anlagen (§ 9 (1) 2 BauGB)



Flächen für Garagen, überdachte Stellplätze und Gemeinschaftsanlagen (§ 9 (1) 4 BauGB)

GA/CP	f c V b O d b , S b h a O v e b H b f f I b (B O h g h)
GMU	Gemeinschaftlicher Müllbehälterstandplatz

Verkehrsflächen (§ 9 (1) 11 BauGB)

—	Bereich ohne Ein-/ Ausfahrt
■	private Verkehrsfläche
—	Straßenbegrenzungslinie

Zweckbestimmung der privaten Verkehrsfläche:

V	privates Verkehrsgrün
F	Fahrbahn
P	Parkplatz Besucher

Flächen für besondere Vorkehrungen zum Schutz vor schädlichen Umwelteinwirkungen (§ 9 (1) 24 BauGB)

■	Flächen für Vorkehrungen vor Verkehrslärm
■	Lärmpegelbereich IV-VI

Flächen für das Anpflanzen von Bäumen und Sträuchern (§ 9 (1) 25a BauGB)

○	Pflanzgebot Einzelbäume
---	-------------------------

Höhenlage (§ 9 (3) BauGB)

EFH= 239,25 ü. NN. Erdgeschossfußbodenhöhe der Hauptgebäude über Normal Null (NN)

Grenze des räumlichen Geltungsbereichs des Bebauungsplanes (§ 9 (7) BauGB)



Sonstige Festsetzungen

SD	Satteldach mit Neigungswinkel als Höchstwert (§ 74 LBO)
FD	Flachdach mit Neigungswinkel als Höchstwert (§ 74 LBO)
WA 1.1 - 2	Verweis auf zugehörige Nutzungsschablonen
—	Abgrenzung unterschiedliches Maß der Nutzung
—	Abgrenzung unterschiedliche Festsetzungen / Höhenlage / Firstrichtung
↓	Rücksprung des obersten Geschoss bei Flachdächern von dieser Gebäudesseite um mindestens 2,00 m

Sonstige unverbindliche Darstellungen.

—	vorhandene Flurstücksgrenzen
■	geplante Grundstücksgrenzen
■	geplante Gebäude und Garagen
x	Höhenlage Bestandsstraßen (Kanaldeckelhöhen)
—	Höhenlinien (Bestandsgelände)



Stadt Sachsenheim
Landkreis Ludwigsburg
Bebauungsplan der Innenentwicklung
(§13a Baugesetzbuch)
mit Satzung über örtlichen Bauvorschriften
(§ 74 Landesbauordnung)

"Kurze Straße, Seepfad, Querstraße"
in Großsachsenheim

